

MULTITEL

FRECHÉ
LOCATION



MT22AZ



- Commandes électro-hydrauliques proportionnelles avec la possibilité de réglage de la vitesse de tous les mouvements, aussi bien du sol que de la nacelle.
- Contrôle de la charge dans le panier.
- Déport proportionnel à la charge dans le panier.
- Sortie hydraulique des deux éléments télescopiques du bras.
- Chemins de câbles internes au bras.
- Clapets de blocage sur tous les mouvements.
- Pompe manuelle pour manoeuvre d'urgence.
- Arrêt coup de poing en cas de panne.
- Démarrage et arrêt du moteur du véhicule depuis la nacelle.
- Dispositif interdiction sortie télescopique et rotation tourelle avec bras à repos.
- Dispositif de protection cabine.



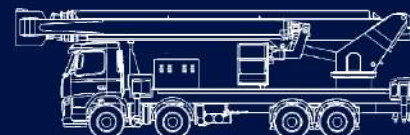
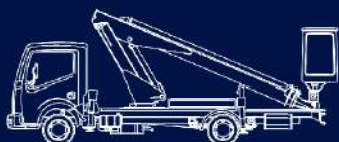
- Proportional electro-hydraulic controls from both control posts.
- Load sensing device on the cage
- Outreach proportional to cage load.
- Synchronous multi-stage telescope cylinders.
- Internal hose and cable ducts.
- Hydraulic check valves on all movements.
- Emergency hand pump.
- Emergency stop on both control stations.
- Engine start-stop on both control stations.
- Telescope retainer and turret rotation blocking in transport position.
- Vehicle cab protection against boom movements.



- Elektro-Hydraulische Proportionalsteuerung mit Geschwindigkeitsregelung für alle Funktionen, von Korb- und Bodenbedienung.
- Kontrolle der Tragfähigkeit des Arbeitskorbes durch eine Korbwaage.
- Stufenlose seitliche Reichweite, Korblast abhängig.
- Synchron-ausfahrende Mehrstufen Teleskop-Zylinder.
- Innenliegende Kabel- und Schlauchverlegung.
- Hydraulische Sperrventile auf jede Bewegung.
- Not-Handpumpe.
- Not-Stop an beide Steuerpulte.
- Fahrzeug Start-Stop an beide Steuerpulte.
- Teleskopausfahr- und Turmdrehsperr in Transportstellung.
- Kabinenschutz gegen Auslegerbewegungen



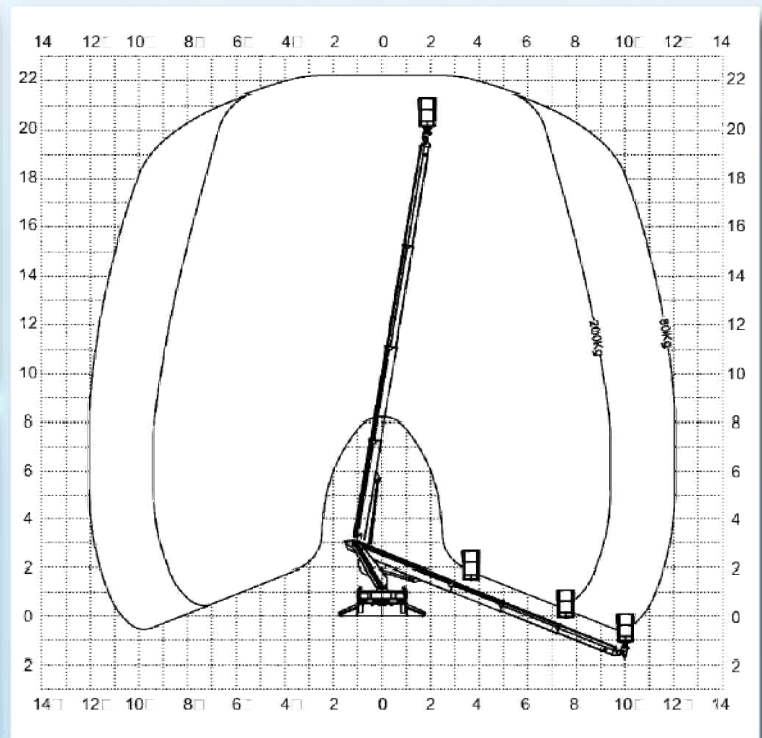
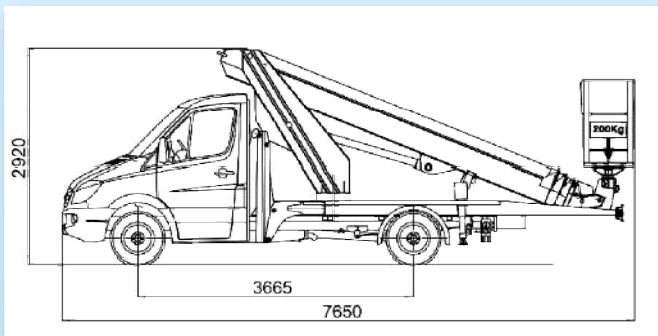
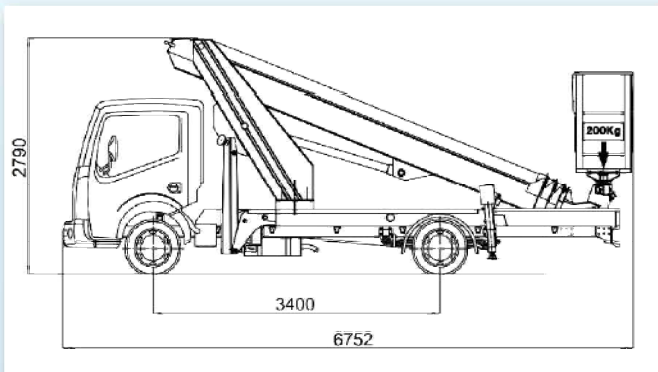
- Comando elettroidraulico proporzionale con regolazione della velocità di tutti i movimenti sia dal cestello che da terra.
- Lettura del carico sul cestello.
- Sbraccio proporzionale al carico sul cestello.
- Uscita oleodinamica degli sfilii telescopici del braccio.
- Tubi e cavi installati all'interno del braccio.
- Valvole di blocco su ogni movimento.
- Pompa a mano di emergenza.
- Pulsante di arresto in caso di avaria.
- Avviamento e arresto del motore dell'autocarro dal cestello.
- Dispositivo di interdizione uscita telescopico e rotazione torretta con braccio a riposo.
- Dispositivo di protezione cabina.





Subject to change without notice - Technische Änderungen vorbehalten!

MT 22 AL



Hauteur de travail env.	Max working height	Maximale Arbeitshöhe	Altezza max di lavoro	22,20 m
Hauteur plancher nacelle env.	Maximum platform height	Maximale Plattformhöhe	Altezza piano calpestio cestello	20,20 m
Déport maxi de travail env.	Max working outreach	Maximale seitliche Reichweite	Sbraccio max di lavoro	9,40 m (200 kg) - 12 m (80 kg)
Rotation de la tourelle	Turret rotation	Schwenkbereich	Rotazione torretta	360°
Rotation de la nacelle	Cage rotation	Hydraulische Korbdrehung	Rotazione idraulica del cestello	60°+ 60°
Sortie télescopique des bras env.	Boom telescopic amplitude	Teleskopausschub	Escursione telescopica dei bracci	11,92 m
Dimensions maxi nacelle	Max cage dimensions	Max Arbeitskorbabmessungen	Dimensioni max del cestello	1,60 x 0,70 x 1,10 m
Charge utile en nacelle	Safe working load on cage	Tragfähigkeit	Portata cestello	200 kg
Dévers maxi admissible	Max admissible slope	Maximale zulässige Neigung	Pendenza ammissibile	1°

Es. decor: Sous réserve de modification - Soggetto a modifiche senza preavviso

MULTITEL



MULTITEL PAGLIERO S.P.A.
Strada Statale, 114
12030 MANTA (CN) - ITALY
Tel. +39 0175 255211
Fax +39 0175 255255
info@multitelgroup.com
www.multitelgroup.com

Filiali
Corso Piemonte, 54
10099 S. MAURO T.S.E. (TO)
Tel. +39 011 2236792
Fax +39 011 2236761

Via dell'Offelera, 106
20047 BRUGHERIO (MI)
Tel. +39 039 883393/4
Fax +39 039 2872140

Export sales
Jerry W. Kist
107, rue Ten Eycken
4850 PLOMBIERES - BELGIUM
Tel. +32 47 755 56 67
Fax +32 87 78 41 48
j.kist@pagliero.com

FRECHE
LOCATION
www.freche.fr