

MANISCOPIC

MT 1435
SL & SLT



- Levage maximum : 13,60 m
- Capacité nominale : 3500 kg
- Portée maximum : 9,80 m
- Convertisseur de couple
- Stabilisateurs hydrauliques
- Correcteur de dévers

FRECHE

LOCATION
www.freche.fr

 **MANITOU**

MT 1435 SL/SLT



Capacité de levage.....3500 kg
à 500 mm du talon des fourches
Charge de basculement
à portée maximum1430 kg
Effort d'arrachement avec benne
suivant ISO 83137600 daN



Hauteur de levage :13,60 m
Temps : à vide / en charge (en s) version Turbo
Levée10,8/11,3
Descente7,6/7,2
Sortie simultanée 1° et 2° télescopes16,9/18
Rentrée simultanée 1° et 2° télescopes14,5/13,8
Temps à vide (en s)
Cavage.....4,2
Déversement3,6



Pneumatiques
15,5/80-24



Fourches (mm)
Longueur1200
Largeur x épaisseur125 X 45
Écartement maxi à l'extérieur des fourches1040
Rotation du tablier.....124°



Freins hydrauliques multidisques à bain d'huile assistés sur les 2 ponts



Moteur PERKINS
Type.....1104C-44/1104C-44 Turbo
Cylindrée.....4 cylindres - 4300 cm³
Puissance (ISO/TR 14396) Atmo :82 cv/61,5 kw
à 2.200 tr/mn Turbo :100 cv/74,5 kw
Couple maxi Atmo :302 Nm à 1400 tr/mn
Turbo :412 Nm à 1400 tr/mn
Injection directe
Refroidissement par eau



Transmissionà convertisseur de couple
Inverseur de marcheélectro-hydraulique
4 vitesses avant et arrière
Vitesse de déplacement maxi.....25 km/h*



Hydraulique
Pompes à engrenages : Atmo.....260 bars/105 l/mn
Turbo260 bars/163 l/mn
Diviseur de débit prioritaire loadensing
pour la direction et l'assistance de freinage.

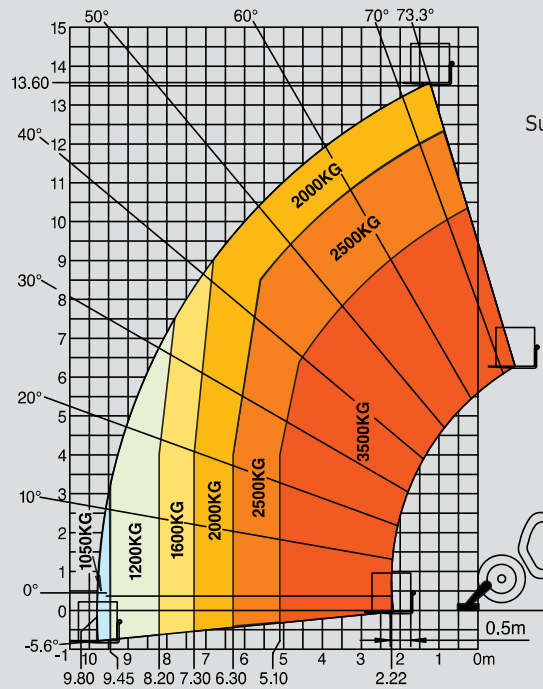


Capacités
Système de refroidissement18,5 l.
Huile moteur11 l.
Huile hydraulique.....120 l.
Huile transmission.....15,1 l.
Carburant135 l.



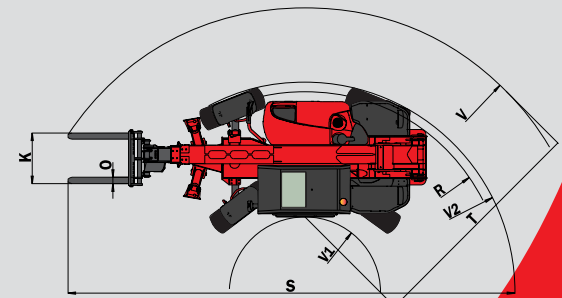
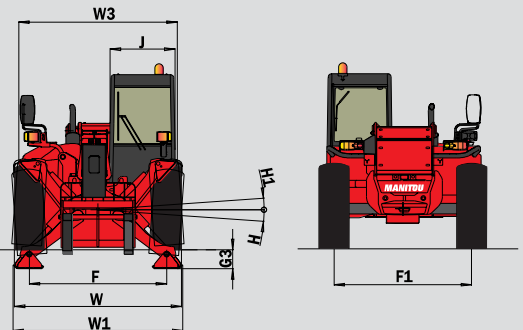
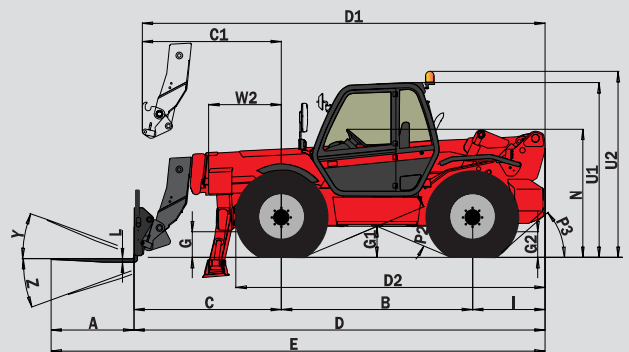
Poids à vide (avec fourches)10210 kg
Largeur hors tout2,33 m
Largeur stabilisateurs au sol2,33 m
Hauteur hors tout2,58 m
Rayon de braquage (extérieur roues)4,16 m
Longueur au tablier6,09 m
Garde au sol.....0,45 m
Effort de traction.....7500/8600 daN

*France : Engins spéciaux définis par l'article R 168 catégorie B du code de la route.



Suivant Norme
EN 1459
annexe B

A	1200
B	2770
C	2269
C1	2348
D	6089
D1	6168
D2	4405
E	7289
F1	1916
G	450
G1	445
G2	450
G3	275
H	7°
H1	7°
I	1050
J	950
K	1040
L	45
N	1850
O	125
P2	45,5°
P3	40°
R	3950
S	9010
T	4355
U1	2575
U2	2755
V	5825
V1	1470
V2	4157
W	2330
W1	2320
W2	1125
W3	2035
Y	12°
Z	112°



mm

Les spécifications portées n'engagent pas le constructeur et peuvent être modifiées sans préavis.
Les équipements présentés dans cette brochure peuvent être de série, en option ou non disponibles
suivant les versions. Pour plus de détails, contactez votre concessionnaire MANITOU.



MANITOU BF

B.P. 249 - 44158 Ancenis Cedex France - Tél. : 33 (0) 2 40 09 10 11
Fax commercial France : 02 40 09 10 96 / Export : 33 2 40 09 10 97
www.manitou.com

700328FR

FRECHE

LOCATION

www.freche.fr